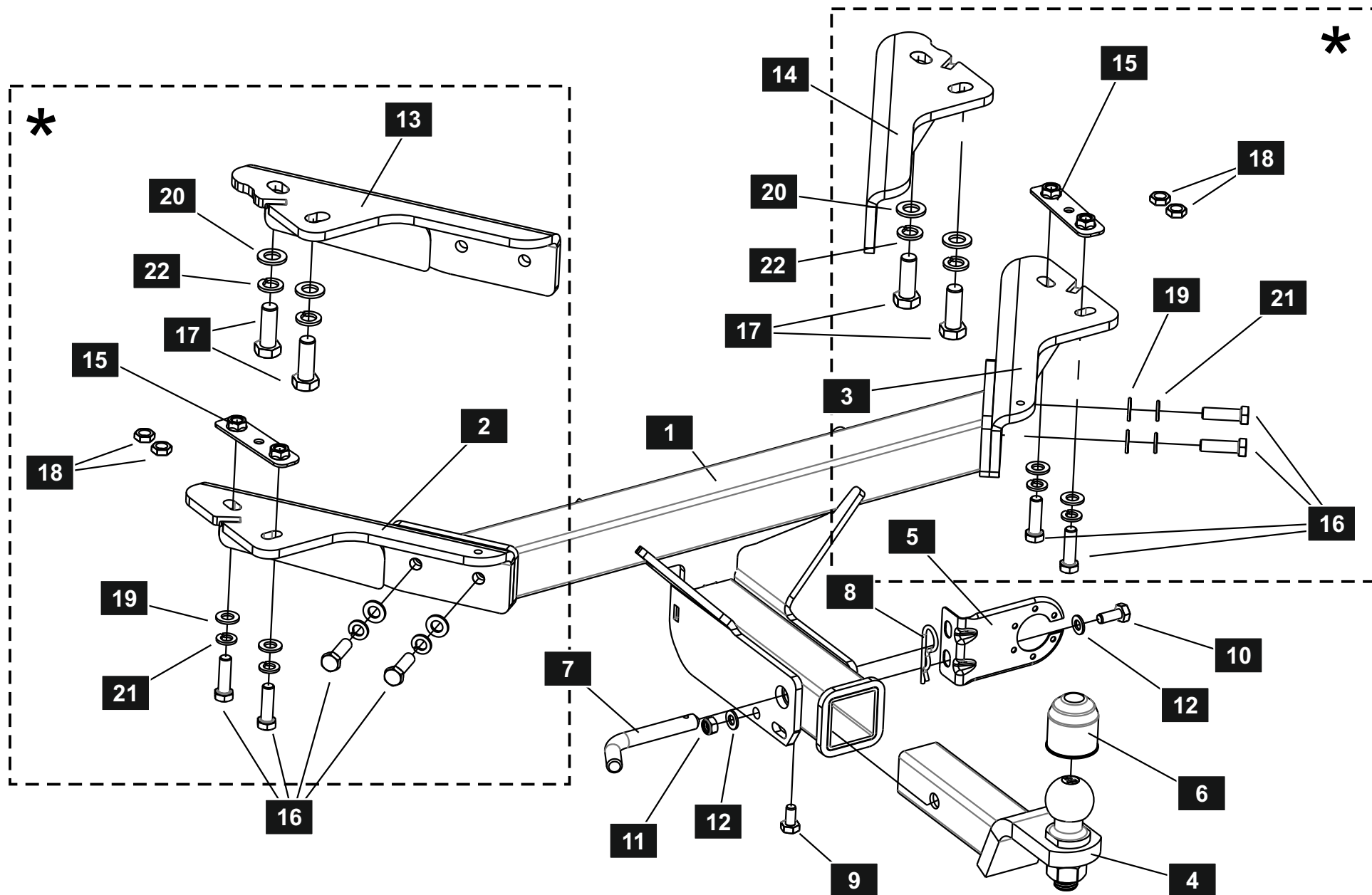


* В зависимости от комплектации автомобиля выбрать подходящие детали



* В зависимости от комплектации автомобиля выбрать подходящие детали

СПИСОК ДЕТАЛЕЙ

1	1	Штанга			
2	1	* Кронштейн		13	1 * Кронштейн
3	1	* Кронштейн		14	1 * Кронштейн
4	1	Держатель с шаром		15	2 * Закладная
5	1	Подрозетник		16	8 * Болт M12x1,25x40
6	1	Колпачок на шар		17	4 * Болт M16x1,5x45
7	1	Палец		18	4 * Гайка M12
8	1	Пружинный фиксатор		19	8 * Шайба 12
9	1	Болт M10x20		20	4 * Шайба 16
10	1	Болт M10x25		21	8 * Шайба 12
11	1	Гайка M10		22	4 * Шайба 16
12	2	Шайба 10			

ИНСТРУКЦИЯ ПО УСТАНОВКЕ:

1. Демонтировать бампер, усилитель бампера.
2. В зависимости от комплектации автомобиля:
-завести закладные «15» или установить гайки «18» в лонжероны;
-установить кронштейны «2» и «3» или «13» и «14».
3. Установить балку «1», держатель с шаром «4» и подрозетник «5».
4. Установить усилитель бампера, бампер на прежнее место.
5. Затянуть крепеж.
6. Произвести монтаж электрооборудования.
7. Установку ТСУ рекомендуется проводить специалистам.

Диаметр резьбы	M6x1.0	M8x1.25	M10x1.5	M12x1.25	M16x1.5
Момент затяжки	9.8 Нм	24.0 Нм	47.0 Нм	82.0 Нм	180.0 Нм

НАЗНАЧЕНИЕ:

Тягово-сцепное устройство (далее ТСУ) предназначено для шарнирной сцепки автотранспортного средства с буксировочным прицепом. Технические характеристики ТСУ соответствуют требованиям ГОСТ 28248-89, ОСТ 37.001.299-93, ТУ 4591-001-25888788-2012. ТСУ обеспечивает сцепку автотранспортного средства с прицепами различных марок.

ЭКСПЛУАТАЦИЯ, ТО, ТРЕБОВАНИЯ БЕЗОПАСНОСТИ:

Не допускается буксировка прицепов со скоростью более 80 км/час. Техническое обслуживание ТСУ заключается в периодическом осмотре, подтяжке болтовых соединений, смазке сцепного шара любой консистентной смазкой непосредственно перед зацеплением прицепа.

Рекомендуется использовать прилагаемый колпачок для защиты сцепного шара без зацепленного прицепа.

Регламентные работы выполнять по единым регламентам автомобиля. Подтяжку болтовых соединений и проверку геометрии сцепного шара ТСУ проводить при техническом обслуживании автомобиля.

При установке и техническом обслуживании ТСУ необходимо соблюдать требования техники безопасности для соответствующих работ.

ГАРАНТИЙНЫЕ ОБЯЗАТЕЛЬСТВА:

Гарантийный срок составляет 12 месяцев со дня продажи в торговой сети, при условии его эксплуатации в полном соответствии с настоящим руководством.

Предприятие не несет ответственности за безопасность и надежность работы ТСУ при внесении потребителем изменений в его конструкцию. Рассмотрение претензий к продукции производится при наличии отметки о продаже, заверенной штампом организации, продавшей ТСУ, и подписью продавца.

Наклейку с серийным номером ТСУ и паспорт изделия (данная инструкция по установке) предприятия-изготовителя сохранять до окончания гарантийного срока.

ОХРАНА ОКРУЖАЮЩЕЙ СРЕДЫ

Утилизируйте упаковку правильно. Рекомендуется сдавать ее на переработку. Не забывайте об охране окружающей среды.



Штамп ОТК

Серийный №

Комплектовщик

Дата изготовления

СВИДЕТЕЛЬСТВО О ПРОДАЖЕ:

Продано _____
(наименование торговой организации, адрес)

Дата продажи _____ Подпись _____

Штамп организации, продавшей ТСУ

СВИДЕТЕЛЬСТВО ОБ УСТАНОВКЕ:

ТСУ _____ установлено на автомобиль _____

Модель _____

Мы, как установщики ТСУ на данное транспортное средство подтверждаем, что точки крепления установки ТСУ на кузове автомобиля, а также процесс установки отвечают требованиям схемы монтажа, указанной в данной инструкции по монтажу.

М.П. Дата установки _____ Подпись _____