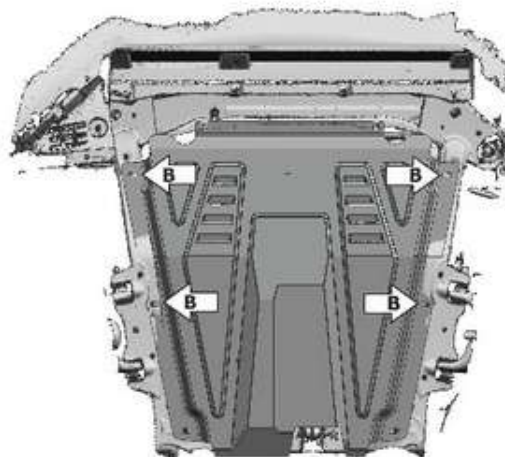
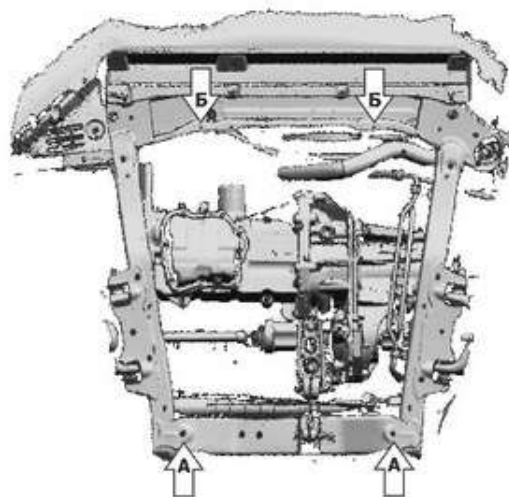
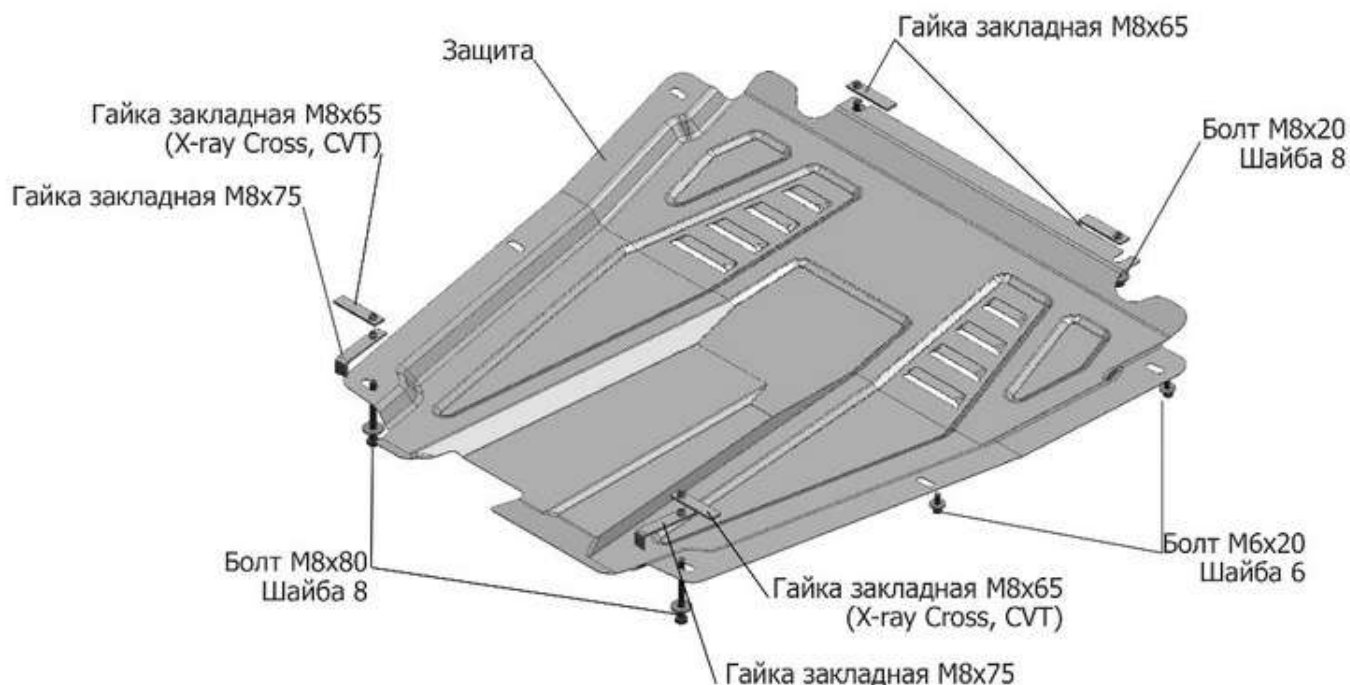


МАРКА	МОДЕЛЬ	ГОД ВЫПУСКА	ОБЪЕМ ДВИГАТЕЛЯ	ТИП КПП	ТИП ПРИВОДА	МАРКА	МОДЕЛЬ	ГОД ВЫПУСКА	ОБЪЕМ ДВИГАТЕЛЯ	ТИП КПП	ТИП ПРИВОДА
Lada	Largus	2012-	1.6	ВСЕ	ПЕРЕДНИЙ	LADA	X-ray	2016-	1.6 (110 л.с); 1.8	ВСЕ	ПЕРЕДНИЙ
Renault	Logan	2005-2014; 2014-	1.4; 1.6	ВСЕ	ПЕРЕДНИЙ	Renault	Sandero	2009-2014; 2014-	1.4; 1.6	ВСЕ	ПЕРЕДНИЙ
Nissan	Almera	2013-	1.6	ВСЕ	ПЕРЕДНИЙ	Renault	Sandero Stepway	2009-2014; 2014-	1.6	ВСЕ	ПЕРЕДНИЙ
LADA	X-ray	2018-	1.8	ВСЕ	ПЕРЕДНИЙ						



Инструкция по установке:

1. Установить гайки закладные M8x75 над отверстиями (А). Для а/м X-ray Cross, SVT использовать гайки закладные M8x65
2. Установить гайки закладные M8x65 над отверстиями (Б) и вкрутить в них болты M8x20 на 2-3 оборота.
3. Установить защиту: Переднюю часть завести на установленные болты M8x20, заднюю закрепить болтами M8x80 к установленным гайкам закладным M8x75 или гайкам закладным M8x65.
4. Закрепить защиту болтами M6x20 в отверстия (В).
5. Затянуть болты с необходимым усилием.

Состав изделия:

Наименование	Кол-во	Момент затяжки
Болт M6X20	4 шт.	9.8 Нм
Болт M8X20	2 шт.	24.0 Нм
Болт M8x80	2 шт.	24.0 Нм
Шайба 6	4 шт.	
Шайба 8	4 шт.	
Гайка закладная M8x65	4 шт.	
Гайка закладная M8x75	2 шт.	
Защита	1 шт.	

Производитель вправе вносить изменения в конструкцию защиты.

Техническая поддержка: supp@rivalauto.com