



**Volkswagen Tiguan 2017-/Taos 2021/Skoda Kodiaq 2.0 бенз 2017-/
AUDI Q3 2019,Skoda Karoq 2020-**



**Защита картера (алюминий) 4мм
арт.ZKTCC00220**



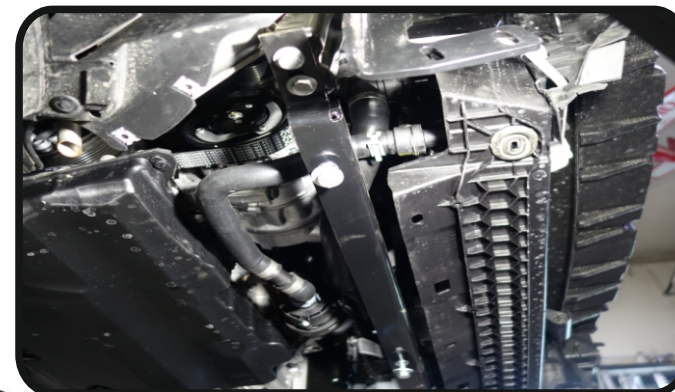
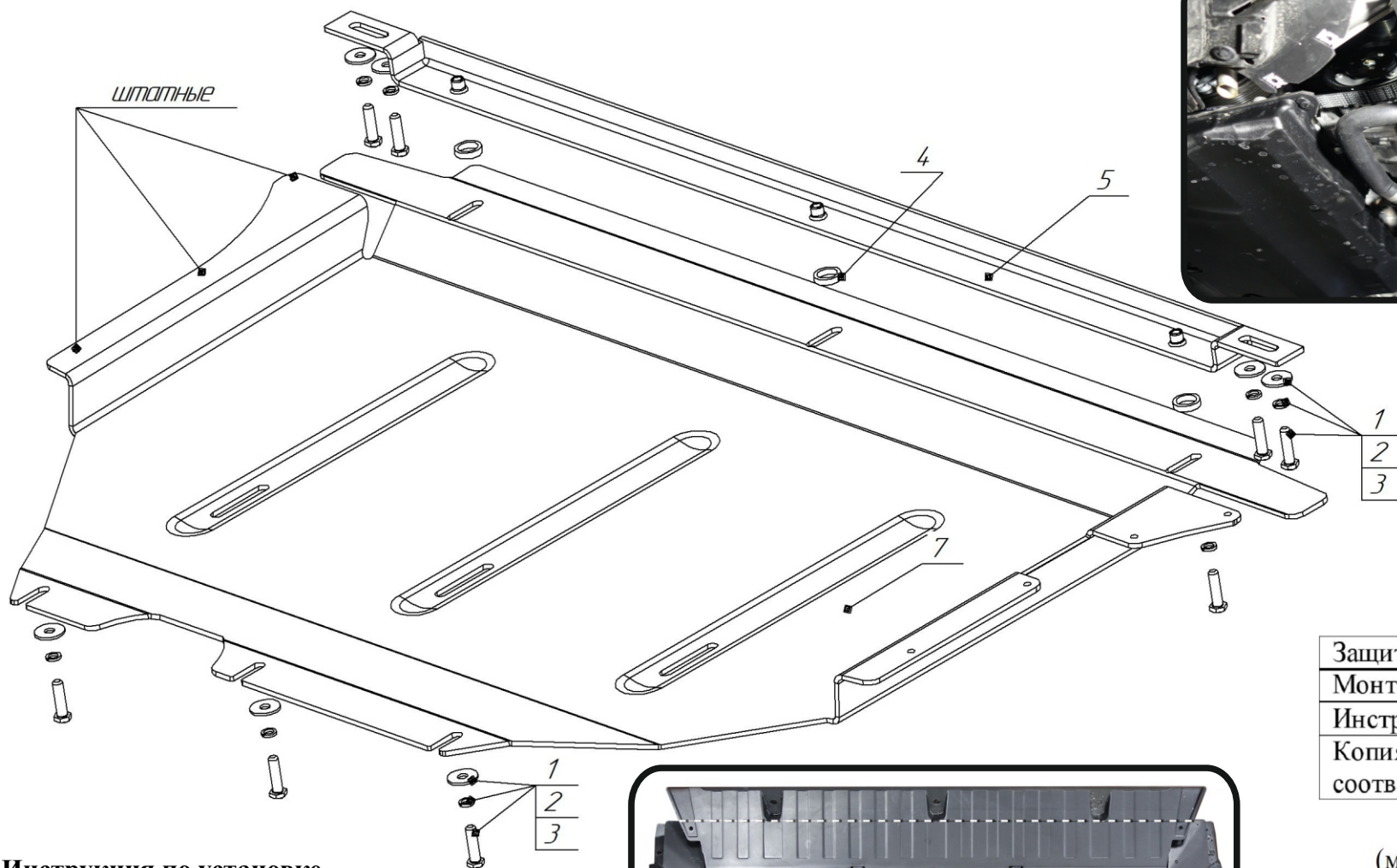
www.tcc-tuning.ru  info@tcc-tuning.ru

Volkswagen Tiguan 2017-/Taos 2021-/Skoda Kodiaq 2.0 бенз 2017-/AUDI Q3 2019-
/Skoda Karoq 2020- 2WD 1.4

Защита картера и КПП (алюминий) 4 мм

арт. ZKTCC00220.

Схема установки



Комплектация товара

Защита	1 шт.
Монтажный комплект	1 шт.
Инструкция по установке	1 шт.
Копия сертификата соответствия	1 шт.

Спецификация
(монтажный комплект)

Поз.	Наименование	К-во
1	Болт М8х30	10
2	Шайба гровер М8	10
3	Шайба кузовная М8	10
4	Втулка дистанционная 5мм	3
5	Кронштейн (1914)	1

Инструкция по установке

1. Снять штатный пыльник (для Skoda Kodiaq 2017- подрезать пыльник на 85 мм от сгиба) закрепить кронштейн (поз.4).
2. Наживить на два три оборота задние болты (для удобства установки), установить защиту.
3. Выровнять изделие относительно а/м (при необходимости крепить через втулки) затянуть все элементы крепления защиты.



Дата упаковки: