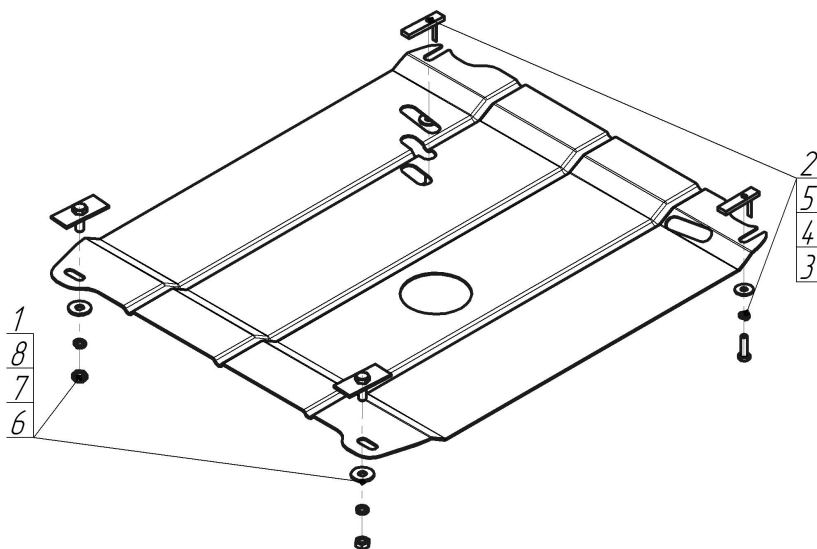


Защищаемые агрегаты: Двигатель, Коробка переключения передач

Материал защиты: 2 мм, Сталь



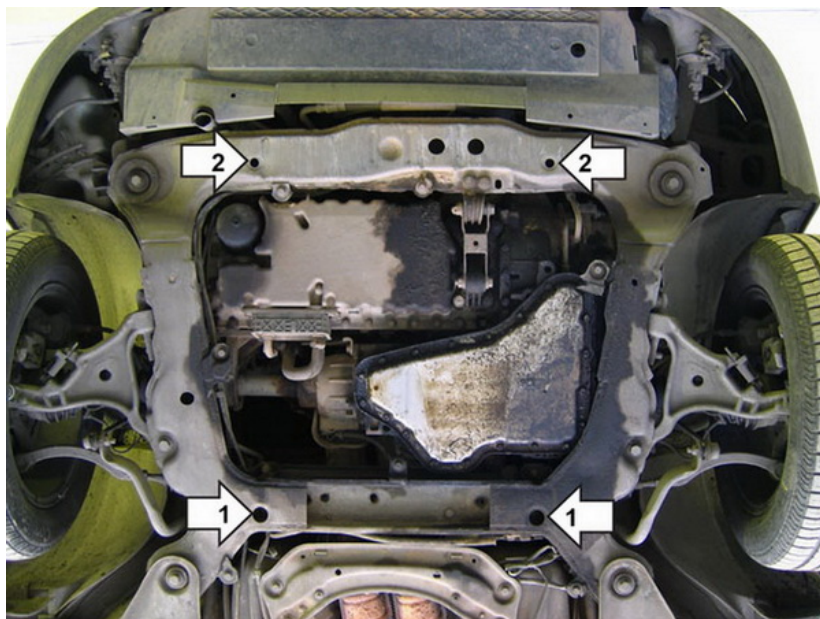
Марка	Модель	Объем	Год выпуска
Volvo	S80	2.0, 2.4	1998-2006



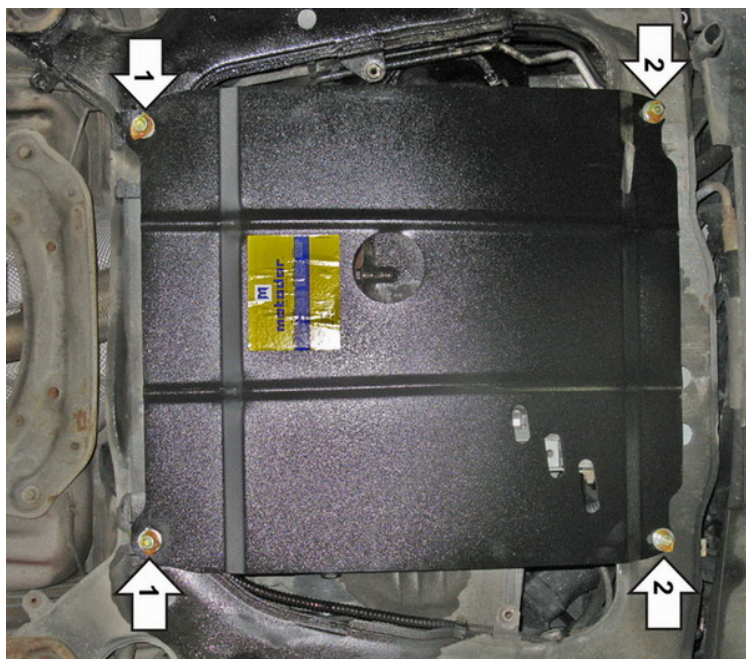
**Комплект крепежа**

1		ПВ 70x30 M10x30	2 шт	5		Шайба кузов. DIN 9021 M 08	2 шт
2		ПУ 60x14x6 A20 B10 M8	2 шт	6		Гайка DIN 934 M 10x1,5	2 шт
3		Болт DIN 933 – 8.8 08x030	2 шт	7		Шайба Гровера DIN 127 В M10, средняя серия	2 шт
4		Шайба Гровера DIN 127 В M08, средняя серия	2 шт	8		Шайба кузов. DIN 9021 M 10	2 шт

## Автомобиль без защиты



## Автомобиль с защитой



## Порядок установки

1. Завести в отверстия планки ПВ 70x30 M10x30 (2 шт). Прикрутить передние точки защиты Гайками M10.
2. Завести в отверстия планки ПУ 60x14x6 M8 (2 шт). Прикрутить задние точки защиты Болтами M8x30. Затянуть весь крепеж.

Компания оставляет за собой право вносить изменения в конструкцию и комплектацию продукции.  
Появились вопросы по установке? Заходите на сайт: [motodog.pro](http://motodog.pro) или звоните по номеру с сайта.

Версия инструкции от 25.03.2021 14:42:03