

M12x90 - 6x  
 M12x70 - 2x (A)  
 M12x90 - 2x (I)  
 M12x19 - 3x (C)  
 M12x21 - 1x (C)



M12 - 8x (A, I)  
 M12 - 6x (C)



PP12 - 8x (A, I)  
 PP12 - 10x (C)

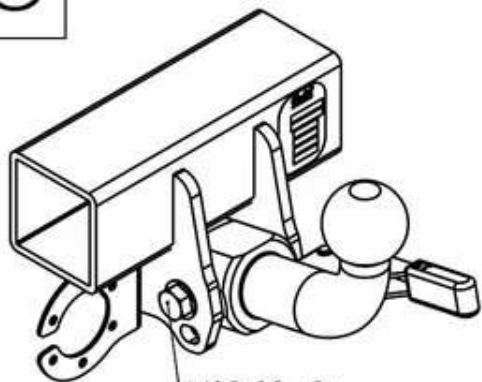


P12 - 6x

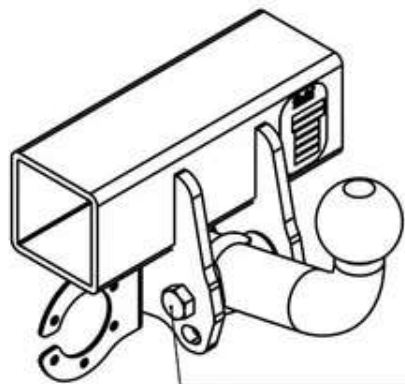


R21x55 - 4x

C

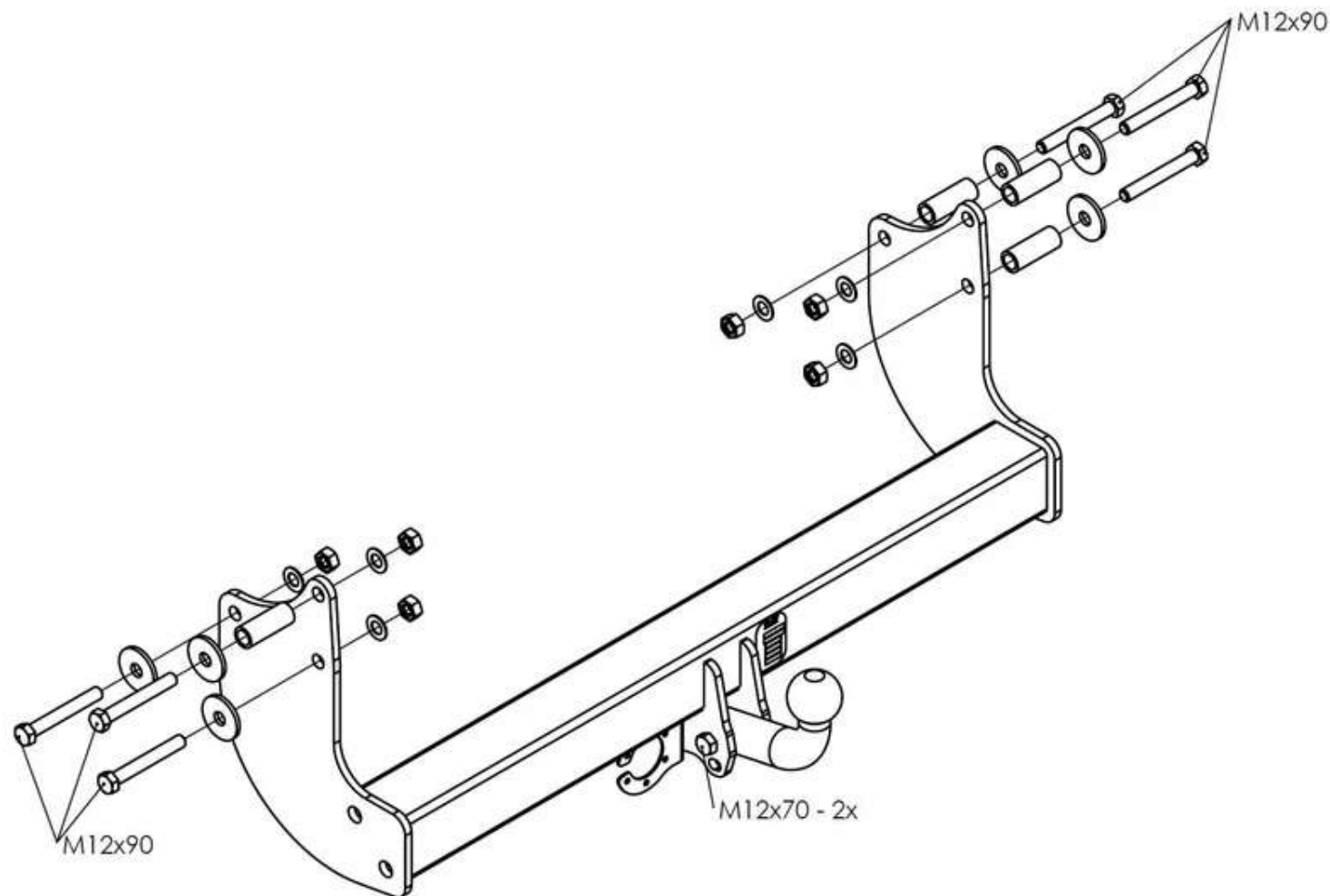


M12x19 - 3x  
 M12x21 - 1x



M12x90 (10.9) - 2x  
 110 Nm

I



M12x90

M12x90

M12x70 - 2x

IC 250 12 1

FORD TRANSIT  
 Kód: F1385(A,I,C) - 2. 6. 2022

A