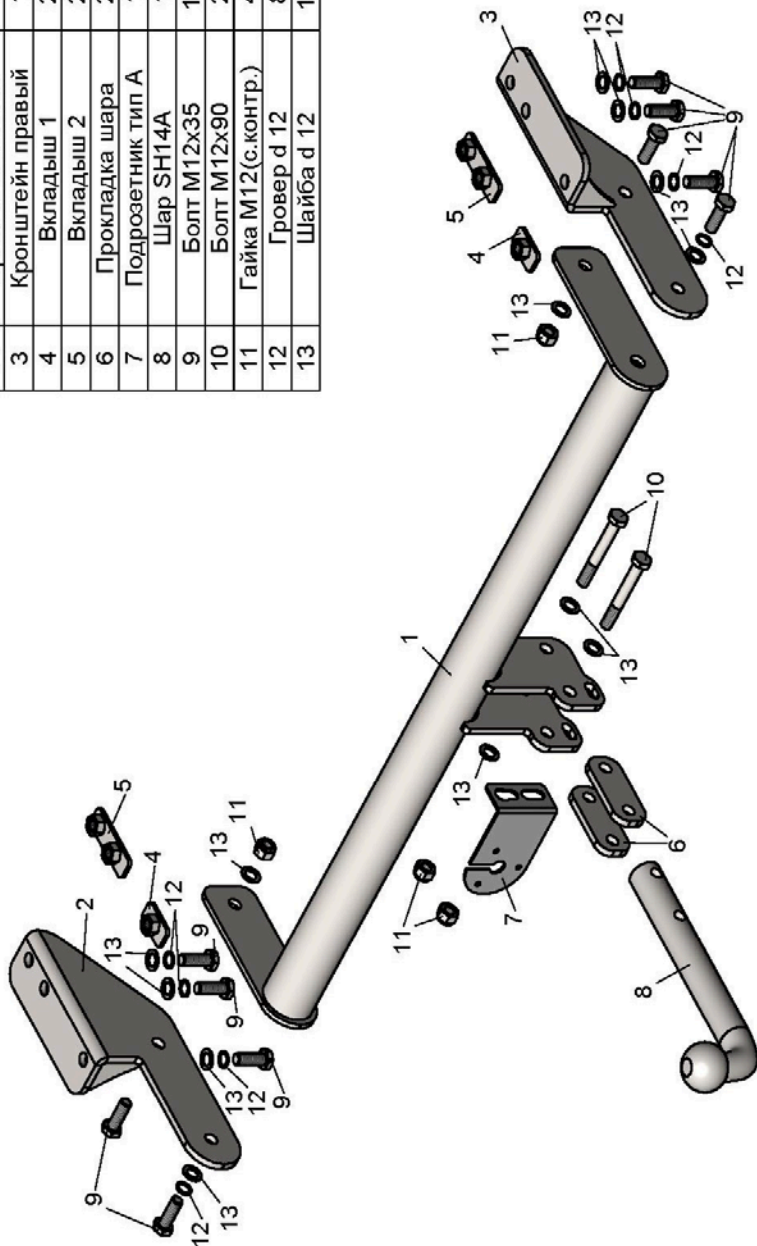


ТСУ "М308-А" Схема сборки

| Поз. | НАИМЕНОВАНИЕ | К-во |
|------|---------------------|------|
| 1 | Балка ТСУ | 1 |
| 2 | Кронштейн левый | 1 |
| 3 | Кронштейн правый | 1 |
| 4 | Вкладыш 1 | 2 |
| 5 | Вкладыш 2 | 2 |
| 6 | Прокладка шара | 2 |
| 7 | Подрозетник тип А | 1 |
| 8 | Шар SH14A | 1 |
| 9 | Болт М12х35 | 10 |
| 10 | Болт М12х90 | 2 |
| 11 | Гайка М12(с.контр.) | 4 |
| 12 | Гровер d 12 | 8 |
| 13 | Шайба d 12 | 13 |



| | | | | | |
|---|---------------|------------|--|-------------|-------------|
| MAZDA CX-5 (KE) 2011 - 2016 г. в. | Артикул | D(кН) | S(кг) | T(кг) | C(кг) |
| MAZDA CX-5 II (KF) 2017 - г. в. | M308-A | 8,5 | 75 | 2075 | 1500 |
| D = g° TC/T+C (горизонтальная сила, действующая между тягачом и прицепом) S — статическая вертикальная нагрузка на шар ТСУ T — технически допустимая масса тягача | | | C — масса, передаваемая на грунт осью или осями прицепа с центрально расположенной осью, когда он сцеплен с тягачом и нагружен до технически допустимой максимальной массы | | |

Тягово-сцепное устройство (M308-A) для MAZDA CX-5 предназначено для сцепки легкового автомобиля с буксируемым прицепом полной массой до 1500 кг, скорость автопоезда не должна превышать 80 км/час.

Технические характеристики ТСУ соответствуют ГОСТ Р 41.55-2005 (Правила ЕЭК ООН №55) «Единые образные предписания, касающиеся механических сцепных устройств. Состав транспортных средств».

Изготовитель постоянно совершенствует ТСУ, поэтому *некоторые конструктивные изменения могут быть не отражены в настоящем издании.*

1. ТЕХНИЧЕСКИЕ ДАННЫЕ

Тип соединения: шаровой Диаметр сцепного шара: 50 мм Масса комплекта ТСУ: 15,1 кг

2. КОМПЛЕКТ ПОСТАВКИ

ТСУ (M308-A) Паспорт изделия 1 шт.

для MAZDA CX-5 1 шт.

Пакет комплектующих 1 шт.

3. МОНТАЖ ТСУ

Установка ТСУ должна осуществляться только в сервисных центрах, имеющих лицензию на данный вид работ. Перед установкой ТСУ внимательно ознакомьтесь с настоящей инструкцией. Предварительно очистите резьбовые соединения от краски (при необходимости).

Внимание: все резьбовые соединения, при установке, изначально не затягивать!

- Перед тем, как произвести монтаж ТСУ, автомобиль необходимо установить на смотровой яме, отсоединить аккумуляторную батарею, затормозить автомобиль стояночным тормозом, под колеса положить упоры.
- Работу по монтажу должны производить два человека, соблюдая меры предосторожности.
- Перед установкой ТСУ (для удобства монтажа) необходимо снять задний бампер.
- Через нижние отверстия в лонжеронах установить вкладыши (4, 5) в лонжероны автомобиля (перед установкой обязательно прогнать резьбу метчиком).
- Установить кронштейны ТСУ (2, 3) на лонжероны автомобиля и закрепить их болтами М12х35 (9) через лонжероны к вкладышам (4, 5).
- Закрепить балку ТСУ (1) к кронштейнам (2, 3) болтами М12х35 (9).
- Произвести обтяжку всех резьбовых соединений.
- Установить задний бампер на автомобиль (если снимали).
- Установить на ТСУ съемный шар (8) и штепсельный разъем (ШР).
- Подсоединить жгут проводов от ШРа к электропроводке автомобиля (рекомендуется установка «Блока управления (smart connect) SM-3,0», артикул и схему подключения см. на www.leader-plus.ru).
- Подсоединить аккумуляторную батарею и проверить действие сигналов.

Моменты затяжки резьбовых соединений

| Номинальный диаметр резьбы | Шаг резьбы**, мм | Гайка (класс прочности по ГОСТ 1759-70) | | | | | Болт (класс прочности по ГОСТ 1759-70) | | | | |
|----------------------------|------------------|---|------|------|------|-------|--|------|------|------|------|
| | | 4;5;6 | 5;6 | 6;8 | 8;10 | 10;12 | 5.8 | 6.8 | 8.8 | 10.9 | 12.9 |
| 8 | 1,25 | 1,6 | 1,8 | 2,5 | 3,6 | 4,0 | 1,6 | 1,8 | 2,5 | 3,6 | 4,0 |
| 10 | 1,25 | 3,2 | 3,6 | 5,6 | 7,0 | 9,0 | 3,2 | 3,6 | 5,6 | 7,0 | 9 |
| 12 | 1,25 | 5,6 | 6,2 | 10,0 | 12,5 | 16,0 | 5,6 | 6,2 | 10,0 | 12,5 | 16,0 |
| 14 | 1,5 | 8,0 | 10,0 | 16,0 | 20,0 | 25,0 | 8,0 | 10,0 | 16,0 | 20,0 | 25,0 |
| 16 | 1,5 | 11,0 | 14,0 | 22,0 | 32,0 | 36 | 11,0 | 14,0 | 22,0 | 32,0 | 36 |

**При применении резьбовых соединений с крупным шагом момент затяжки назначается по этой же таблице.