



Инструкция по установке защиты

1. Выкрутить болты крепления штатного пыльника.
2. Установить защиту, закрепив переднюю часть болтами M8x50 через втулки 2, остальные точки крепления закрепить болтами M8x25 через втулки 1.
3. Все точки крепления затянуть.



Комплектующие

Кол-во

Болт M8x25	5 шт.
Болт M8x50	4 шт.
Шайба 8	9 шт.
Втулка L8	 5 шт.
Втулка L30	 4 шт.

Произвести смазку крепёжных болтов маслом или другой консервационной жидкостью

Дополнительная информация на официальном сайте: www.alfeco.ru

ALF1018st

Hyundai iX55

Год выпуска: 2006-2013 г.

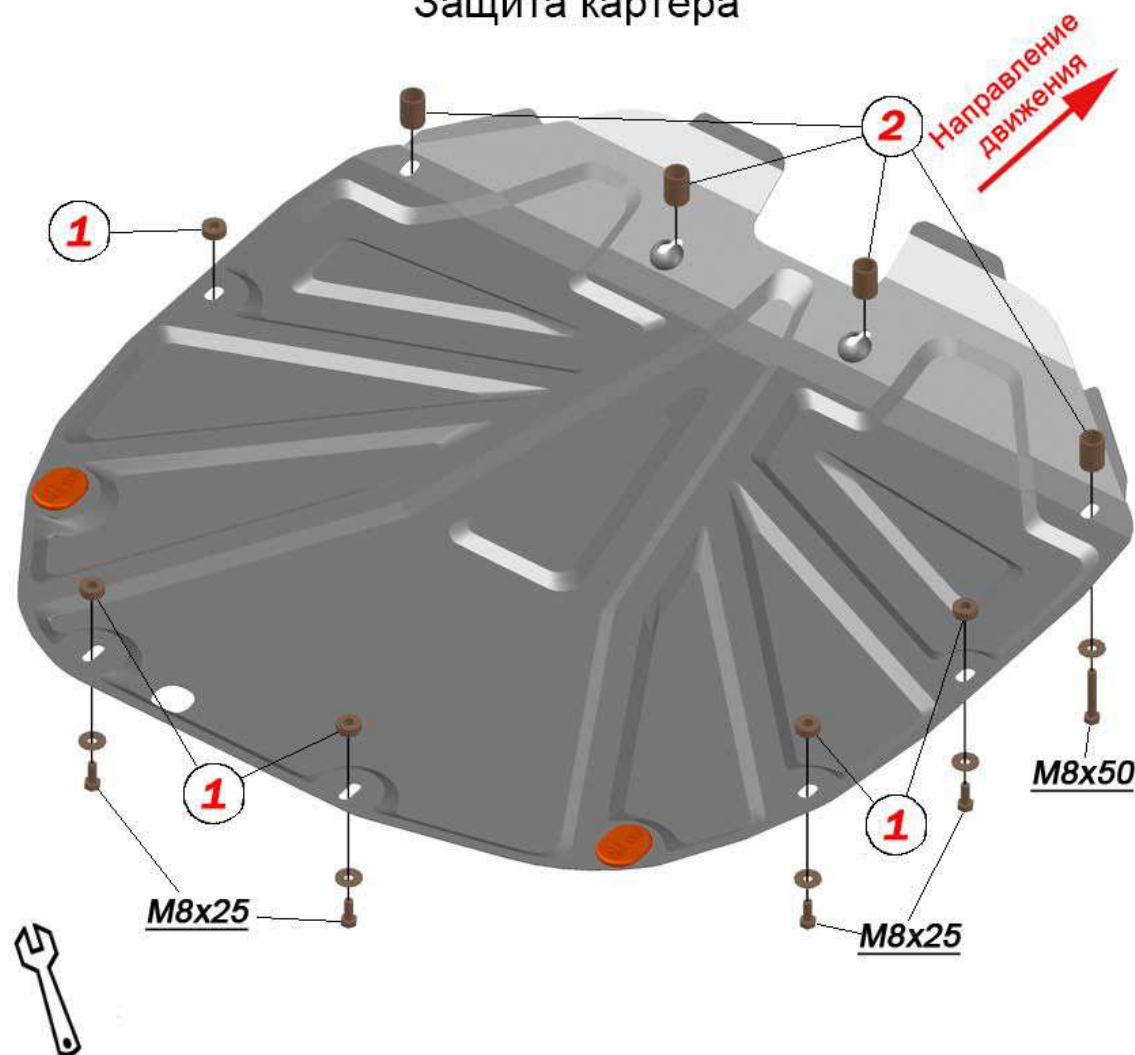
Объем двигателя: all

Hyundai Santa Fe II new

Год выпуска: 2010-2012 г.

Объем двигателя: 2.2 CRDI

Защита картера



Вес защиты: 9,9 кг
Вес комплектации: 0.5 кг
Размер защиты: 850x865x100
Момент затяжки: M8 - 15,7 Нм



ALFECO[®]
АВТОКОМПОНЕНТЫ ИЗ СТАЛИ И АЛЮМИНИЯ