



**Защита картера и КПП (алюминий) 4 мм  
арт. ZKTCC00366.**

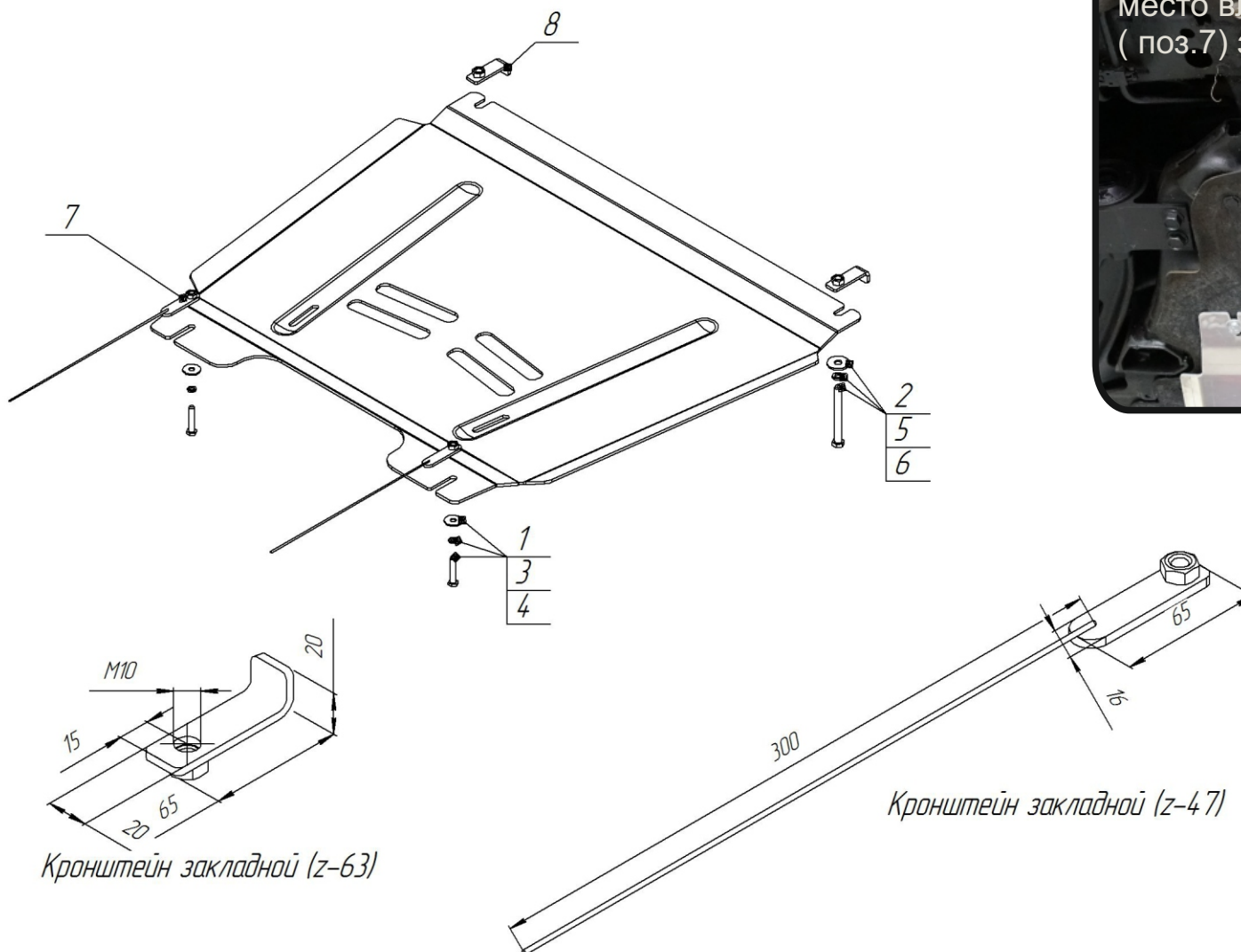
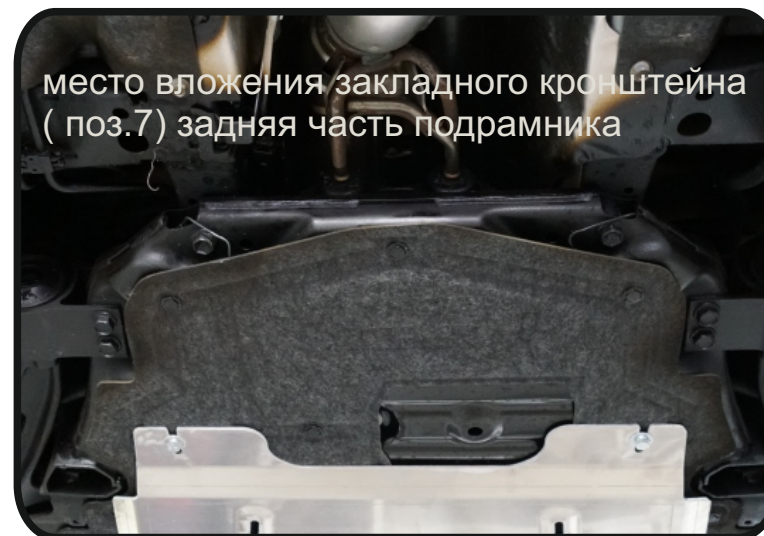


# Infiniti QX 50 2018.

Защита картера и КПП (алюминий) 4 мм

## Схема установки

арт. ZKTCC00366.



«Производитель оставляет за собой право вносить изменения в конструкцию изделий и деталей, не ухудшающих качество изделия, без предварительного уведомления.»

### Инструкция по установке

- 1 Снять штатный пыльник двигателя.
- 2 Установить закладные кронштейны в отверстия подрамника, установить штатный пыльник двигателя, просверлить отверстия.
- 3 Закрепить защиту картера, затянуть все соединения.

### Комплектация товара

Защита	1 шт.
Монтажный комплект	1 шт.
Инструкция по установке	1 шт.
Копия сертификата соответствия	1 шт.

### Спецификация (монтажный комплект)

Поз.	Наименование	К-во
1	Болт M8x40	2
2	Болт M10x90	2
3	Шайба увеличенная 8	2
4	Шайба гровер 8	2
5	Шайба увеличенная 10	2
6	Шайба гровер 10	2
7	Кронштейн закладной (z-47)	2
8	Кронштейн закладной (z-63)	2

Дата упаковки: