

ИНСТРУКЦИЯ (ПАСПОРТ) ПО ПРИМЕНЕНИЮ ИЗДЕЛИЯ							
1. ОПИСАНИЕ ИЗДЕЛИЯ							
Наименование изделия:	Наименование автомобиля:	Период выпуска	Рекомендуемая нагрузка на шар*	Рекомендуемая нагрузка прицепа без тормозов/с тормозами**	Класс ТСУ (максимальная нагрузка на шар / вертикальная нагрузка на раму / тяговая)	Другие особенности	
Фаркоп	Ford Ranger T6.2	2022-	75 кг	750 кг / 2500 кг	4 (160 кг / 400 кг / 3000 кг)	ФА 0550-E	

Не требует специальных инструментов и приспособлений при монтаже и демонтаже. Защищено от климатических воздействий специализированным покрытием ведущих мировых производителей порошковых красок. Экологически безопасно.

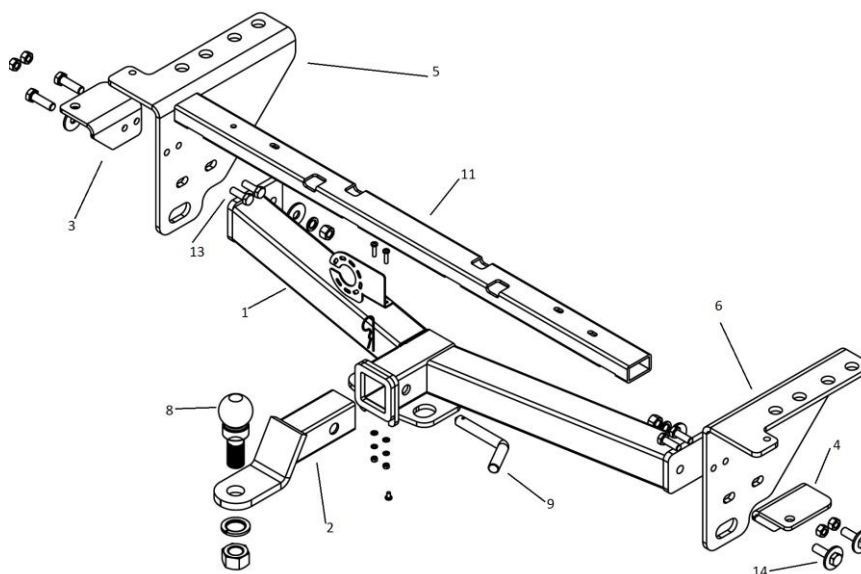
2. КОМПЛЕКТАЦИЯ

Изделие состоит из следующих элементов:

№ п/п	Наименование	Кол-во
1	305.550 Рама ТСУ	1
2	305.417-01 Кронштейн ТСУ	1
3	301.550 Уголок	1
4	301.550-01 Уголок	1
5	745.550 Кронштейн	1
6	745.550-01 Кронштейн	1
7	745.282 Подрозетник	1
8	713.006-01 Сцепной шар	1
9	747.027 Палец	1
10	Шплинт DIN 11024	1
11	312.550 Балка	1

№ п/п	Наименование	Кол-во
Комплект крепежа 273.606		
12	Болт М14х140	4
13	Болт М10х40	4
14	Болт М12х40	4
15	Гайка М6	1
16	Гайка М10	4
17	Гайка М12	2
18	Гайка М27	1
19	Винт М6х16	1
20	Шайба гроверная 10	4
21	Шайба гроверная 12	4
22	Шайба гроверная 14	4
23	Шайба гроверная 27	1
24	Шайба 14	4
25	Шайба 10	4
26	Шайба 12	6

3. УСТАНОВКА



1. Рекомендуется подрезка бампера!
2. Снять бампер и штатный усилитель бампера.
3. Установить балку 11 при помощи штатных болтов на место усилителя бампера.
4. Закрепить кронштейны 5 и 6 к раме автомобиля при помощи штатных болтом М14х140 и дополнительных болтов М14х140 из комплекта крепежа.
5. Болтами М10х40 закрепить уголки 3 и 4 к кронштейнам 5 и 6.
6. Установить раму 1, закрепить ее болтами М12х40 к кронштейнам 5 и 6.
7. Затянуть крепеж.
8. Прикрутить подрозетник 7 к раме 1.
9. Вставить кронштейн ТСУ 2 в раму 1, зафиксировав его пальцем 9 и шплинтом 10.
10. Установить сцепной шар 8 в отверстие кронштейна 2 и закрепить его гайкой 18.

Фаркопы «БИЗОН» – Высокое качество и надежность!

ООО «НТИ-ГРУПП», 111024, Россия, г. Москва, ул. Авиамоторная, дом 55.
Телефон: (495) 778-21-88, 8(901)55-12345; **E-mail:** info@farkop-bizon.ru;
Адрес сайта: www.farkop-bizon.ru [фаркоп-бизон.рф](mailto:info@farkop-bizon.ru)



Рис.1



Рис.2



Рис.3

Примечания.

За последствия неправильной установки, а также при использовании тсу не по его прямому назначению, предприятие - изготовитель ответственности не несет;

Усилия затяжки болтов М6 - 10 Нм, М8 – 25 Нм, М10 – 50 Нм, М12 – 85 Нм, М14 - 140 Нм.

Перед установкой тсу рекомендуется пройтись метчиком по резьбовым элементам фаркопа и автомобиля.

Категорически запрещена эксплуатация прицепа без установки страховочного троса.

После 1000 км пробега а/м с прицепом рекомендуется проверить тсу на отсутствие трещин, деформаций и прочих повреждений, подтянуть крепеж. При обнаружении повреждений дальнейшее использование тсу запрещено.

Скорость передвижения при буксировке прицепа не должна превышать 80 км/ч по асфальтированной дороге и 30 км/ч на неасфальтированном покрытии (на неасфальтированном участке, допустимые нагрузки на тсу снижаются на 50%, от заявленных заводом-изготовителем характеристик).

Для предотвращения появления коррозии, тсу необходимо очищать от коррозионно-активных материалов (грязь, влага, дорожные реагенты). При обнаружении повреждений порошкового покрытия фаркопа, требуется подкрасить места сколов и царапин.

При сцепке прицепа с автомобилем, на шар должна быть нанесена консистентная смазка.

Не допускается буксировка прицепов полной массой, превышающей массу, указанной заводом-изготовителем транспортного средства.

Предприятие-изготовитель оставляет за собой право вносить изменения в конструкцию ТСУ, поэтому некоторые изменения могут быть не отражены в настоящей инструкции

Не допускается использовать шар если его диаметр меньше или равен 49 мм.

Работы по подключению электрооборудования ТСУ к бортовой сети а/м должны производиться в условиях специализированной мастерской.

Если а/м эксплуатируется без прицепа, сцепной шар необходимо покрыть защитной смазкой и надеть защитный колпак.

* Допустимая вертикальная нагрузка на шар по данным автопроизводителя.

** Допустимая масса прицепа по данным автопроизводителя.

Дата установки и печать установочного центра:

Фаркопы «БИЗОН» – Высокое качество и надежность!

ООО «НТИ-ГРУПП», 111024, Россия, г. Москва, ул. Авиамоторная, дом 55.
Телефон: (495) 778-21-88, 8(901)55-12345; E-mail: info@farkop-bizon.ru;
Адрес сайта: www.farkop-bizon.ru farkop-бизон.рф