



## Инструкция по установке

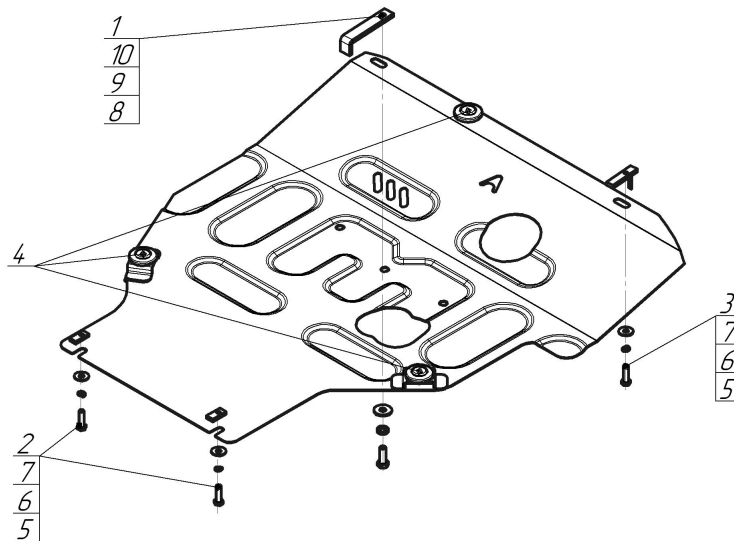
Артикул **51427**

Защищаемые агрегаты: Двигатель, Коробка переключения передач

Материал защиты: 1,5 мм, Сталь



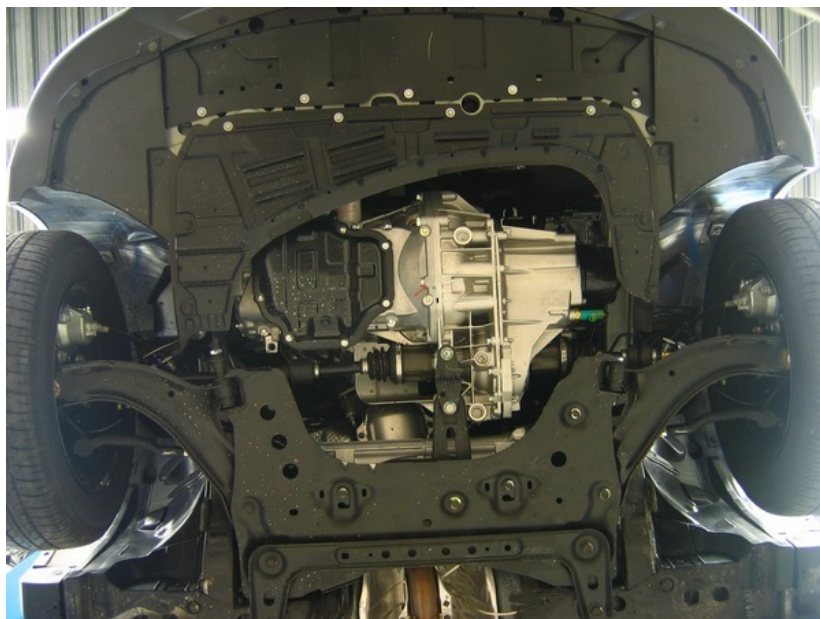
Марка	Модель	Объем	Год выпуска	Марка	Модель	Объем	Год выпуска
Nissan	NV200	1.6	2010-2016	Nissan	Tiida	1.6, 1.8	2006-2014
Nissan	Sentra	1.6	2014-2018	Nissan	Tiida	1.6, 1.8	2006-2014
Nissan	Tiida	1.6	2015-2018				



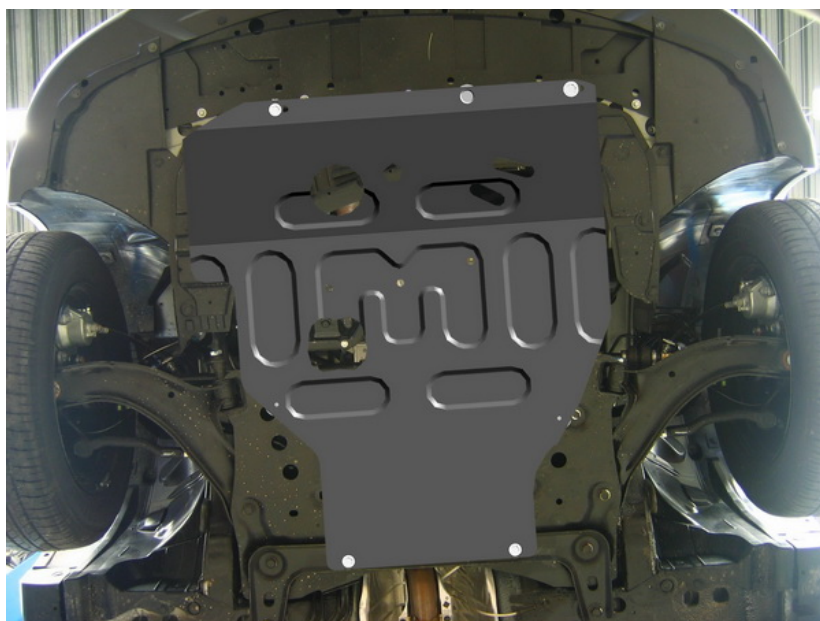
### Комплект крепежа

1		ПЗ 106x20x6 A85 M10	1 шт	6		Шайба Гровера DIN 127 В М08, средняя серия	3 шт
2		ПР 30x14x5 A10 M8	2 шт	7		Шайба кузов. DIN 9021 М 08	3 шт
3		ПУ 60x14x6 A20 В10 М8	1 шт	8		Болт DIN 933 – 8.8 10x030	1 шт
4		Демпфер	3 шт	9		Шайба кузов. DIN 9021 М 10	1 шт
5		Болт DIN 933 – 8.8 08x030	3 шт	10		Шайба Гровера DIN 127 В М10, средняя серия	1 шт

## Автомобиль без защиты



## Автомобиль с защитой



## Порядок установки

1. Установить на поперечную балку подрамника задние точки защиты с помощью ПР 30x14x5 A10 M8 и Болтов M8x30.
2. Установить на поперечную балку под Радиатором правую переднюю точку защиты с помощью ПУ 60x14x6 A20B10 M8 и Болта M8x30.
3. Установить на поперечную балку под Радиатором левую переднюю точку защиты с помощью ПЗ 106x20x6 A85 M10 и Болта M10x30.

Компания оставляет за собой право вносить изменения в конструкцию и комплектацию продукции.  
Появились вопросы по установке? Заходите на сайт: [motodog.pro](http://motodog.pro) или звоните по номеру с сайта.

Версия инструкции от 07.07.2022 17:34:59