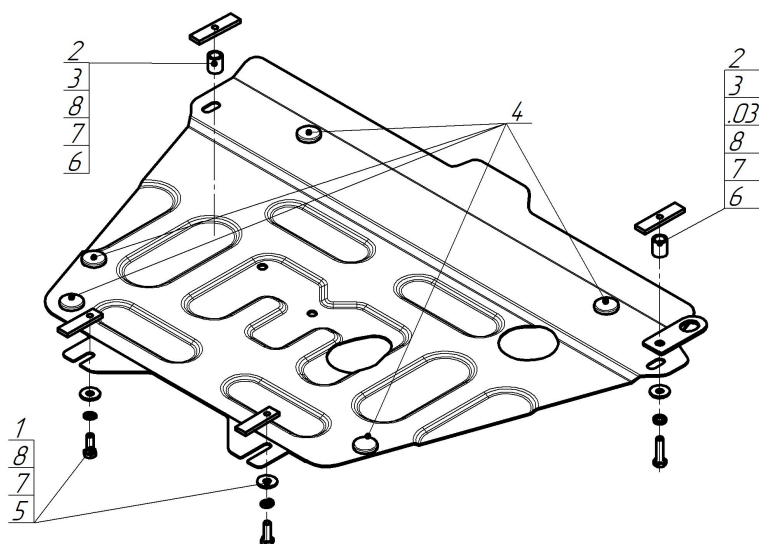


Защищаемые агрегаты: Двигатель, Коробка переключения передач

Материал защиты: 2 мм, Сталь



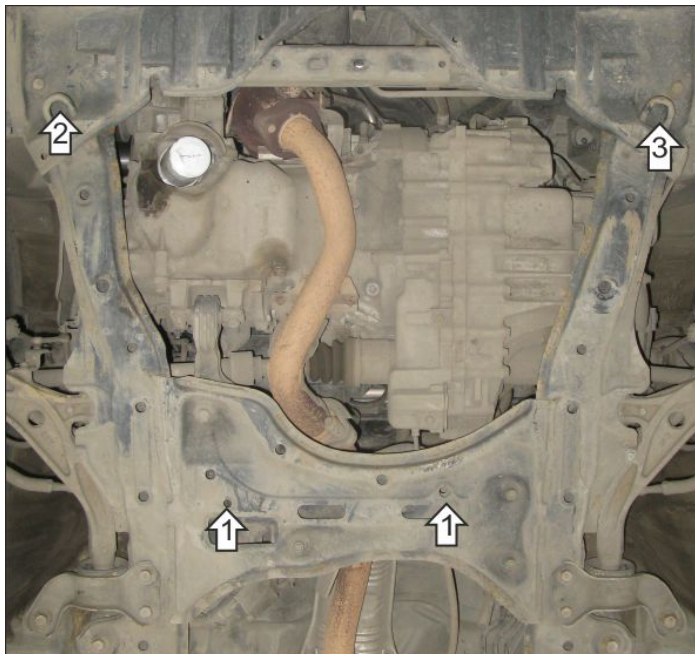
Марка	Модель	Объем	Год выпуска
Honda	Stream	1.8	2005-2014



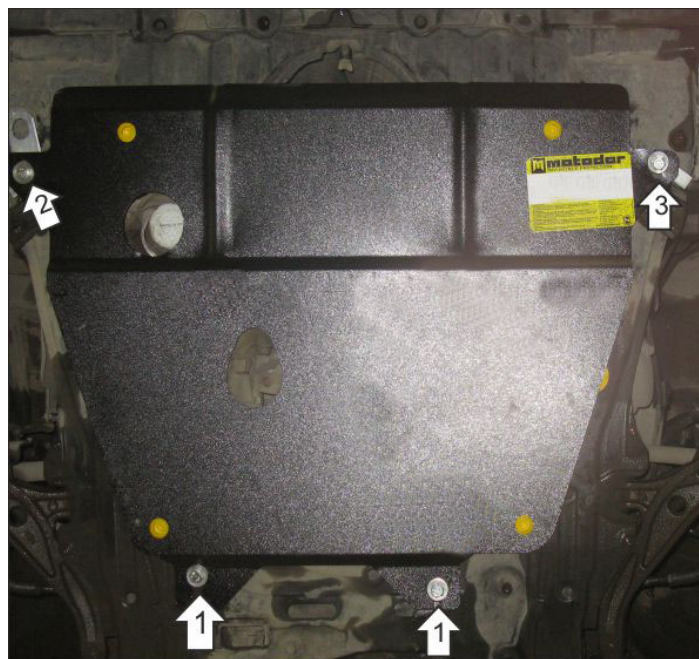
Комплект крепежа

	Болт DIN 933 – 8.8 10x030	2 шт		ПР 70x20x6 A15 M10	2 шт
	Болт DIN 933 – 8.8 10x050	2 шт		ПР 80x20x6 M10	2 шт
	Шайба Гровера DIN 127 В М10, средняя серия	4 шт		Проставка 25	2 шт
	Шайба кузов. DIN 9021 М 10	4 шт		Демпфер	5 шт

Автомобиль без защиты



Автомобиль с защитой



Порядок установки

1. В штатные отверстия в подрамнике автомобиля установить задние точки крепления защиты при помощи планок ПР 70x20x6 А15 М10, болтов М10x30 с шайбами и гр. шайбами 10.
2. Установить переднюю правую точку крепления защиты к штатной буксировочной проушине а/м при помощи проушины, планки ПР 80x20x6 М10, проставки 25 и болта М10x50 с шайбой и гр. шайбой 10 таким образом, чтобы проушина находилась между штатной автомобильной проушиной и защитой.
3. Установить переднюю левую точку защиты к штатной буксировочной проушине а/м при помощи планки ПР 80x20x6 М10, проставки 25, болта М10x50 с шайбой и гр. шайбой 10.

Компания оставляет за собой право вносить изменения в конструкцию и комплектацию продукции.
Появились вопросы по установке? Заходите на сайт: motodog.pro или звоните по номеру с сайта.

Версия инструкции от 28.10.2024 17:19:44