

Инструкция по установке защиты

1. Снять штатный пыльник.
2. Установить крепёжные кронштейны **1** к раме на штатные точки при помощи штатных болтов.
3. Установить крепёжные кронштейны **2** к транспортировочным проушинам при помощи болтов M10x30 и закрепить между собой кронштейны **1** и **2** болтами 10x20.
4. Установить защиту к крепёжным кронштейнам **2** при помощи болтов M10x20.
5. Все точки крепления затянуть.

Комплектующие

Кол-во

Болт M10x20	6 шт.
Болт M10x30	2 шт.
Шайба 10	8 шт.
Шайба 12	2 шт.
Крепёжный кронштейн 1	2 шт.
Крепёжный кронштейн 2	2 шт.

Произвести смазку крепёжных болтов маслом или другой консервационной жидкостью

Дополнительная информация на официальном сайте: www.alfeco.ru

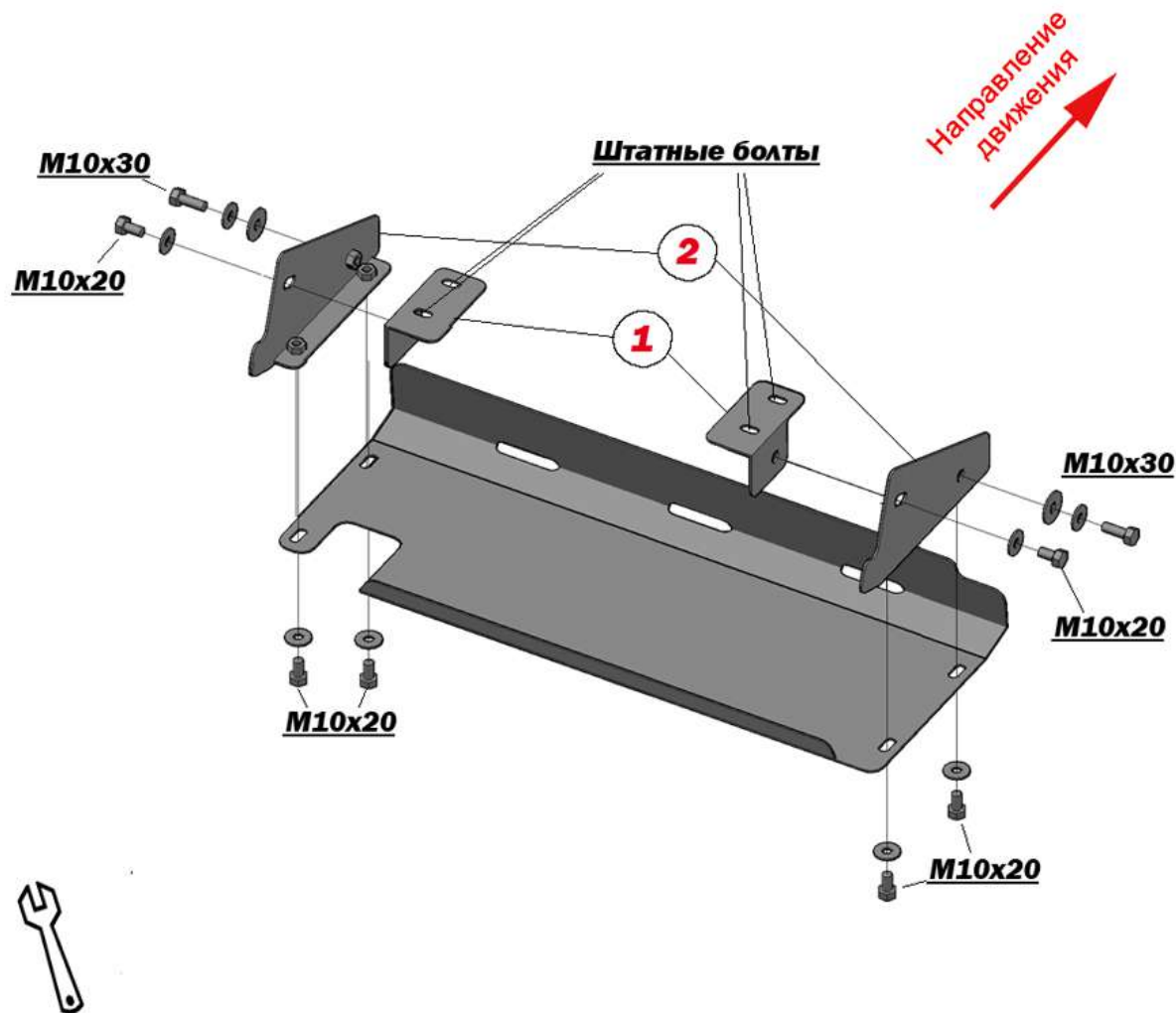
ALF1527st

Nissan Patrol

Год выпуска: 2005-2010

Об. двигателя: 3.0 D; 4.8

Защита рулевых тяг



Вес защиты: **4,2 кг**

Вес комплектации: **1.8 кг**

Размер защиты: **760x374x50**

Момент затяжки: M10 - 32 Нм



ALFECO[®]
АВТОКОМПОНЕНТЫ ИЗ СТАЛИ И АЛЮМИНИЯ